

台灣電力公司 101 年度養成班及用人當地化甄試試題

科目：專業科目 B(機械及起重常識)

考試時間：第三節，60 分鐘

| | |
|------|--|
| 注意事項 | <ol style="list-style-type: none">1. 本科目禁止使用電子計算器。2. 本試題共 2 頁(A4 紙 1 張)。3. 本試題分為填充、問答與計算 2 大題，各類配分於題目處標明。須用藍、黑色鋼筆或原子筆在答案卷指定範圍內作答，於本試題或其他紙張作答者不予計分。4. 作答毋須抄題，但須依序標明題號。5. 本試題採雙面印刷，請注意正、背面試題。6. 考試結束前離場者，試題須隨答案卷繳回，俟該節考試結束後，始得至原試場索取。 |
|------|--|

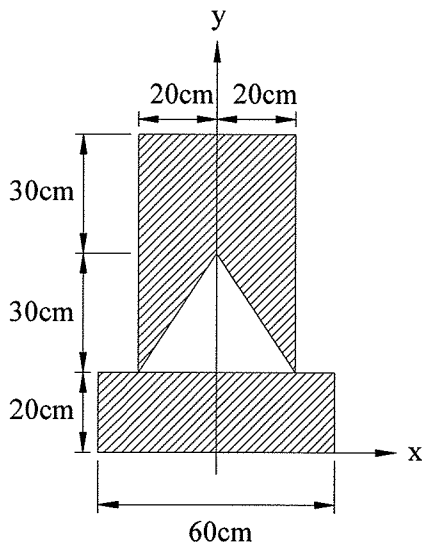
一、填充題：60%(20 題，每題 3 分，共 60 分)

1. 軸承依負荷方向，可分為徑向軸承、_____軸承及兩種兼具之軸承。
2. 若杉木比重為 0.4，則一塊長 120 公分，寬 30 公分，高 30 公分之杉木塊重量為_____公斤。
3. 靜摩擦力及動摩擦力之大小，與兩物體接觸面積大小之關係為何：_____。
4. 吊舉荷物時，吊索所張的角度稱為吊舉角度；若吊舉角度為垂直之 0 度時，吊索的張力係數為 1.00；若吊舉角度為 120 度時，則其張力係數為_____。
5. 鋼索 1 撚間之素線（約 6 倍直徑長），若有百分之_____以上素線截斷者，即應予汰換。
6. 額定荷重為 250 公噸之固定式起重機，其荷重試驗之值為_____公噸。
7. 起重吊掛作業使用之吊鍊，若延伸長度超過製造時長度百分之_____以上者，應予汰換。
8. 馬鞍環之斷裂荷重值除以馬鞍環個別所受最大荷重值，所得的值應在_____以上。
9. 吊同樣重量之重物時，動滑車繩索所需的拉力比定滑車所需的拉力為：_____。
10. 6×37 鋼索，外徑為 13 mm，若鋼絲最大斷裂拉力為 87.8 kN，鋼索斷裂拉力為 72 kN，應用於 M6 工作級別，安全係數設為 6 時，容許拉力為_____kN。
11. 力矩單位換算，1 磅力英尺=_____牛頓公尺。（計算至小數點後第 1 位，以下四捨五入，小數點值容許誤差 ± 1 ）
12. 依據勞工安全衛生設施規則，為防止人員有掉落之虞，在高度_____公尺以上之處所進行作業，應以架設施工架或其他方法設置工作台。
13. 10 公斤與 4 公斤的物體分別置放於長 70 公分棒的兩端（棒重不計），要保持棒平衡時，支點應距 10 公斤物件端_____公分。
14. 用 2 條 8 mm 直徑， 6×37 鋼索吊舉荷物，吊舉角度在 30 度以內，若設安全係數為 6 時，則安全荷重近似值為_____噸。（取整數，小數點以下四捨五入）
15. 依據勞工安全衛生教育訓練規則，荷重在_____公噸以上之堆高機操作人員，應接受特殊作業安全衛生教育訓練。
16. 市面上常用螺絲攻組以_____支形成 1 組。
17. 依流體連續性原理，若直徑 10 mm 之水管水流速為每秒 18 公尺，則管直徑變為 6 mm 時，管內水流速應為每秒_____公尺。

18. 機械製圖時，常會因投影的關係而發生線條重疊現象，以下 4 種線條①尺度線②中心線③實線④虛線，按優先順序排列，其順序為_____。
19. 以下 4 種標註的螺紋，按其螺距由大到小之順序應為_____。
- ①M16 × 2 × 30 ②M20 × 2.5 × 40 ③5/8 - 11 UNC ④1/2 - 13 UNC
20. 若自行車輪胎直徑為 100 公分，前後鍊輪之齒數分別為 45 齒及 15 齒，騎者踩腳踏板 10 圈之後，不計風阻及摩擦等因素，則自行車可前進距離為_____公尺。（取整數，小數點以下四捨五入）

二、問答與計算題：40%(4 題，每題 10 分，共 40 分)

1. 若鋼索標記為 6 × 19 - 18.5 - 1550 - I - 光 - 右交 GB1102 - 74，請註明底部畫線處（計 5 處）代表之意義。（例：「光」代表表面情況，「右交」代表正規 S 撚法）
2. 如下圖所示，請計算出斜線平面之重心 \bar{X} 及 \bar{Y} 之位置。



3. 欲平穩吊舉荷物時，若不考慮吊具型式及荷物重量的多寡，僅針對荷物重心考量時，請簡略列舉 3 項平穩吊舉荷物之注意原則。
4. 如下圖所示之共點力系，若處於平衡狀態，則 F_2 之大小應為多少 N(牛頓)?

