

經濟部所屬事業機構 104 年新進職員甄試試題

類別：電機(乙)

節次：第二節

科目：1. 計算機概論 2. 電子學

注意
事項

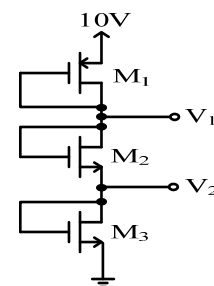
1. 本試題共 5 頁(含 A3 紙 1 張、A4 紙 1 張)。
2. 可使用本甄試簡章規定之電子計算器。
3. 本試題為單選題共 50 題，前 25 題每題各 1.5 分、其餘 25 題每題 2.5 分，共 100 分，須用 2B 鉛筆在答案卡畫記作答，於本試題或其他紙張作答者不予計分。
4. 請就各題選項中選出最適當者為答案，各題答對得該題所配分數，答錯或畫記多於 1 個選項者，倒扣該題所配分數 3 分之 1，倒扣至本科之實得分數為零為止；未作答者，不給分亦不扣分。
5. 本試題採雙面印刷，請注意正、背面試題。
6. 考試結束前離場者，試題須隨答案卡繳回，俟本節考試結束後，始得至原試場或適當處所索取。
7. 考試時間：90 分鐘。

1. 主記憶體、暫存器、快取記憶體的速度，請由快至慢排列？
(A)主記憶體、暫存器、快取記憶體 (B)暫存器、主記憶體、快取記憶體
(C)暫存器、快取記憶體、主記憶體 (D)快取記憶體、主記憶體、暫存器
2. CPU 必須先將欲存入的位址存入何處，才能至主記憶體中存取資料？
(A)指令暫存器 (B)位址暫存器 (C)資料暫存器 (D)輸出單元
3. 將軟體程式存在 ROM 或 EPROM 的技術，稱為？
(A)電路轉換 (B)硬體 (C)軟體 (D)韌體
4. 哪一種資料結構是採用「後進先出」的順序？
(A)陣列 (B)佇列 (C)環狀佇列 (D)堆疊
5. 在進行網路故障排除時，常用 ping 指令來測試網路是否連通，請問 ping 是送出何種封包？
(A) UDP (B) ARP (C) ICMP (D) TCP
6. RS-232 介面屬於何種介面？
(A)序列介面 (B)顯示介面 (C)並列介面 (D)調變介面
7. 二分搜尋法適用於下列何種數列資料搜尋？
(A)奇個數數列 (B)偶個數數列 (C)已排序數列 (D)未排序數列
8. 辦公室常用 RJ-45 接頭的網路線，兩兩對絞的目的是？
(A)防止斷裂 (B)易於辨別 (C)延長傳輸距離 (D)防止電磁干擾
9. 隨著辦公室內網路設備日益增加，建立網管系統可提升網路管理效能，常用的網管協定為何？
(A) SMTP (B) SNMP (C) POP3 (D) Kerberos
10. 路由器屬於 OSI 七層中的哪一層？
(A)實體層 (B)連結層 (C)網路層 (D)傳輸層
11. 在物件導向中，將行為與資料一起直接定義在物件上的性質，稱作下列何者？
(A)封裝 (B)階層 (C)介面 (D)繼承
12. 下列何者為可以解決 IPv4 位址不足的技术？
(A) VPN (B) NAT (C) IPSEC (D) DMZ

13. 下列有關BJT與MOSFET之比較，何者有誤？
 (A)相同直流偏壓電源下，BJT有較高的互導值(gm)
 (B) MOSFET有較大的輸入阻抗
 (C) BJT比MOSFET更適合作為開關使用
 (D) BJT有較大的頻寬
14. 關於p-n接面二極體(p-n junction diode)之敘述，下列何者有誤？
 (A)開路狀態下空乏區的寬度會比較深入摻雜濃度低的一邊
 (B)順向偏壓時，電流與電壓呈指數關係
 (C)逆向偏壓時，空乏區所形成的電容變大
 (D)多數載子之移動形成擴散電流
15. 一個齊納二極體(Zener Diode)於 25°C 時， $V_z = 6.8\text{ V}$ ，其正溫度係數為 $0.05\% / ^{\circ}\text{C}$ ，求 80°C 時 V_z ？
 (A) 6.855 V (B) 6.987 V (C) 6.834 V (D) 7.252 V
16. 使用橋式整流器來實現全波整流電路，其輸入電壓為 $V_{\text{peak}} = 100\text{ V}$ 、 60 Hz ，輸出電容為 $100\text{ }\mu\text{F}$ ，負載為 $10\text{ k}\Omega$ ，假設二極體為理想二極體，試求漣波電壓 $V_{r,\text{peak to peak}}$ ？
 (A) 0.833 V (B) 0.417 V (C) 1.667 V (D) 0.967 V
17. 對於共基極放大器，下列何者有誤？
 (A)不會受米勒效應(Miller Effect)的影響 (B)電流增益約為1
 (C)輸入阻抗很小 (D)輸出阻抗很小

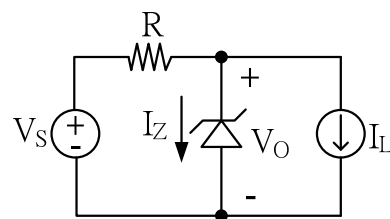
18. 如右圖MOSFET電路， $|V_t| = 1\text{ V}$ 、 $\mu_n\text{Cox} = 20\text{ }\mu\text{A}/\text{V}^2$ 、 $\mu_p\text{Cox} = 10\text{ }\mu\text{A}/\text{V}^2$ ，若 $V_1 = 6\text{ V}$ 、 $V_2 = 2\text{ V}$ ，則 $(W/L)_{M_1} : (W/L)_{M_2} : (W/L)_{M_3}$ 為何？(忽略通道長度調變效應)

- (A) 2:1:9 (B) 1:1:9
 (C) 2:1:4 (D) 1:1:2



19. 右圖使用齊納二極體(Zener Diode)製作穩壓電路，齊納二極體在 20 mA 時， $V_z = 12\text{ V}$ 、 $r_z = 10\text{ }\Omega$ ， V_S 在 20 V 和 25 V 之間變動， I_L 在 0 mA 和 30 mA 之間變動，且 $I_{z,\text{min}} = 5\text{ mA}$ 、 $I_{z,\text{max}} = 80\text{ mA}$ ，下列敘述何者正確？

- (A) R值越小，穩壓越好
 (B) R最大值为 $245\text{ }\Omega$
 (C) R最小值为 $155\text{ }\Omega$
 (D)若 $R=160\text{ }\Omega$ ， I_L 最大變化可導致 V_O 有 0.287 V 之變化



20. 有一放大器電路其轉移函數為 $\frac{S}{S^2+7S+12}$ ，此為何種濾波器？

- (A)帶通濾波器 (B)帶拒濾波器 (C)低通濾波器 (D)高通濾波器

21. 下列關於負回授電路之敘述，何者有誤？

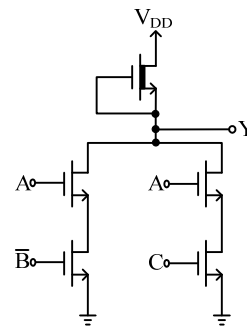
- (A)電壓取樣、電流回授可降低輸入阻抗
 (B)迴路增益(Loop Gain)在相位移 180° 下，增益小於1，電路才會穩定
 (C)對於單一極點之開迴路放大器，加入電阻性負載後，電路一定穩定
 (D)電流取樣、電壓回授可降低輸出阻抗

22. 一增強型NMOS電晶體， $V_{t0} = 2\text{ V}$ 、 $2\phi_f = 0.6\text{ V}$ 、 $\gamma = 0.4\text{ V}^{\frac{1}{2}}$ ，求 $V_{SB} = 3.5\text{ V}$ 時， V_t 為多少？

- (A) 2.5 V (B) 2 V (C) 3 V (D) 2.3 V

23. 如右圖，A、B、C為邏輯輸入，Y輸出為何？

- (A) $\bar{A} + B + \bar{C}$
- (B) $\bar{A} + B\bar{C}$
- (C) $A(\bar{B} + C)$
- (D) $\bar{A}B\bar{C}$



24. 設計一個哈特萊振盪器(Hartley Oscillator)，振盪頻率為100 kHz，電感 $L_1 = L_2 = 0.1 \text{ mH}$ ，則電容C為何？

- (A) 25.33 nF
- (B) 50.66 nF
- (C) 500 nF
- (D) 12.67 nF

25. 在積體電路設計中，盡量避免使用何種元件？

- (A) 電晶體
- (B) 電阻
- (C) 電感
- (D) 電容

26. 假設一個整數儲存為8位元，下列何者為將十進位數-24轉換為二補數表示法？

- (A) 11101000
- (B) 10101000
- (C) 11001000
- (D) 10001000

27. 二進位數「10110110」和「10001000」作XOR運算，結果以十進位表示為何？

- (A) 46
- (B) 62
- (C) 86
- (D) 48

28. 在區域網路中某伺服器Windows Server 2012的IP為「192.168.1.1」，若網管人員欲在自己桌上的Windows 7電腦之命令提示字元視窗中，查詢該伺服器的電腦名稱，請問須使用何種指令？

- (A) netstat -d 192.168.1.1
- (B) ipconfig/all
- (C) nbtstat -A 192.168.1.1
- (D) ping 192.168.1.1

29. 伺服器主機上具備4顆硬碟，每顆容量1TB，規劃成RAID 10，請問最大可使用的空間為何？

- (A) 1TB
- (B) 2TB
- (C) 3TB
- (D) 4TB

30. 下列何者不是用來定義CSS(Cascading Style Sheets)樣式的方法？

- (A) 在個別標籤中使用style屬性
- (B) 在<head>中用<style>標籤定義
- (C) 用<link>標籤連結CSS檔
- (D) 在<style>標籤中用@include指令匯入CSS檔

31. 下列有關勒索病毒之敘述，何者有誤？

- (A) 病毒從網路下載金鑰，加密中毒電腦內的檔案，造成檔案無法開啟
- (B) 常利用社交工程郵件誘使使用者中毒
- (C) 可以請防毒軟體公司提供金鑰，解開加密檔案
- (D) 防毒軟體保持最新病毒碼，有助於防止已發現的勒索病毒感染

32. 在IEEE 754單倍精準數表示法下，「01000010100101000110000000000000」所儲存的數值為多少？請以十進位表示。

- (A) 66.375
- (B) 72.3125
- (C) 62.5625
- (D) 74.1875

33. 某台電腦的IP為「192.168.1.129」，子網路遮罩為「255.255.255.192」，請問下列何者最有可能為該電腦的閘道？

- (A) 192.168.1.1
- (B) 192.168.1.126
- (C) 192.168.1.190
- (D) 192.168.1.254

34. 分散式阻斷服務(DDoS)攻擊與阻斷服務(DoS)攻擊最大的不同點為？

- (A) 更多的攻擊次數
- (B) 攻擊持續的時間更長
- (C) 製作更多金鑰來加密攻擊
- (D) 由更多的電腦主機發動攻擊

35. 駭客利用SQL Injection，進行資料的竊取或竄改，下列何者為造成駭客利用SQL Injection 入侵之原因？
 (A)程式設計不嚴謹 (B) SQL Server資料庫漏洞未修補
 (C)沒有安裝防毒軟體 (D) Windows Server漏洞未修補

36. 在二元樹的探訪順序中，先探訪左子節點，再探訪右子節點，最後探訪父節點，稱為何種方法？
 (A)前序法 (B)中序法 (C)後序法 (D)循序法

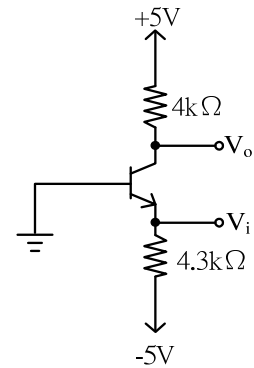
37. Visual Basic的迴圈程式為「FOR I= 3 TO 16 STEP 4」，請問程式執行後離開迴圈時的I值為何？
 (A) 16 (B) 17 (C) 18 (D) 19

38. 下列有關TCP與UDP之敘述，何者正確？
 (A) TCP屬於OSI網路模型中的傳輸層，UDP則為網路層
 (B) TCP的傳送速度較UDP快
 (C) UDP是一種連線導向(Connection-oriented)的可靠性傳輸方式
 (D) UDP的訊息無法保證一定被傳送到目的位址

39. 一個放大器其增益為 $40 \angle -35^\circ$ ，若要使此電路振盪，其回授增益為何？
 (A) $0.025 \angle 35^\circ$ (B) $0.025 \angle -55^\circ$ (C) $0.02 \angle 35^\circ$ (D) $0.02 \angle -55^\circ$

40. 對於一個放大器，其電壓增益 $A = -100$ ，輸入阻抗為 $10 \text{ k}\Omega$ ，使用一電阻 $R = 100 \text{ k}\Omega$ ，跨接在輸入和輸出端，其輸入阻抗變為多少？
 (A) $9.1 \text{ k}\Omega$ (B) 900.9Ω (C) 990Ω (D) $101 \text{ k}\Omega$

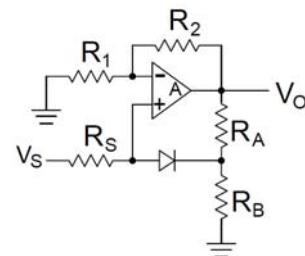
41. 如右圖電晶體在 25°C 時， $V_{BE} = 0.7 \text{ V}$ ， $\beta = 50$ ， V_{BE} 對其溫度的變化為 $-2 \text{ mV}/^\circ\text{C}$ ，在 125°C 時， $\beta = 200$ ，忽略爾利效應(Early Effect)，試算 125°C 時 V_o 直流偏壓為多少？



- (A) 4.17 V (B) 0.83 V
 (C) 1.08 V (D) 3.92 V

42. 設計一B類放大器，輸入為正弦波信號，提供 10 W 平均功率給 10Ω 負載，則電源 $\pm V_{CC}$ 應選用何者較佳？
 (A) $\pm 5 \text{ V}$ (B) $\pm 12 \text{ V}$ (C) $\pm 20 \text{ V}$ (D) $\pm 10 \text{ V}$

43. 關於右圖電路， $R_S = R_1 = R_2 = R_B$ 、 $R_A = 2R_B$ 、二極體導通電壓為 0.7 V ，假設A為理想運算放大器，下列何者有誤？

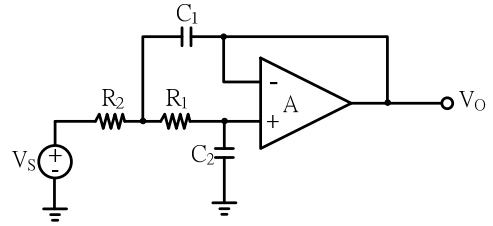


- (A) $V_S = 1 \text{ V}$ 、 $V_O = 2 \text{ V}$
 (B) 二極體導通條件為 $V_S \geq 2.8 \text{ V}$
 (C) $V_S = 4 \text{ V}$ 、 $V_O = 6.73 \text{ V}$
 (D) $V_S = 3 \text{ V}$ 、 $V_O = 5.4 \text{ V}$

44. 有一個一階運算放大器，其直流增益為 10^6 ，且有一極點於 10 rad/s ，零點為無窮大，使用電阻將其組成非反向放大器，直流增益為 10 ，求非反向放大器之極點為何？
 (A) 10 rad/s (B) 10^5 rad/s (C) 10^6 rad/s (D) 10^2 rad/s

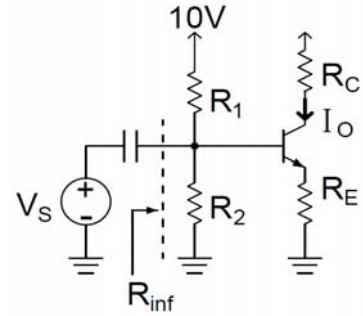
45. 設計一個低通濾波器如右圖，頻寬為10 kHz， $R_1 = 10 \text{ k}\Omega$ 、 $C_1 = C_2 = 1 \text{ nF}$ ，A為理想運算放大器， R_2 應為多少？

- (A) 1 M Ω
- (B) 50.66 k Ω
- (C) 25.33 k Ω
- (D) 20.64 k Ω



46. 右圖為一串串(Series-Series)回授電路 $A_f = \frac{A}{1+A\beta}$ ， $R_E = 100 \Omega$ 、 $r_{\pi} = 2 \text{ k}\Omega$ 、 $g_m = 0.04 \text{ A/V}$ 、 $R_1 = R_2 = 10 \text{ k}\Omega$ ，忽略爾利效應(Early Effect)，下列何者正確？

- (A) $R_{inf} = 5 \text{ k}\Omega$
- (B) $\beta = 0.01$
- (C) $A_f = 0.12$
- (D) $A = 0.038$



47. 下列關於開關電容濾波器(The Switched-Capacitor Filter)的敘述，何者有誤？

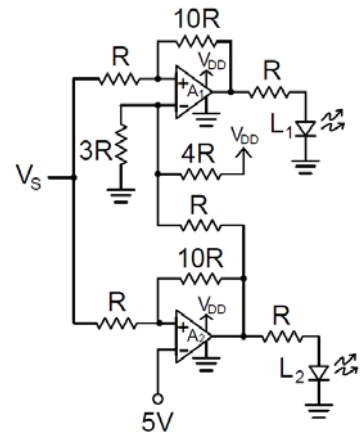
- (A) 需使用不重疊(non-overlapping)的脈波來切換開關
- (B) 在積體電路中可以掌握更精確的時間常數
- (C) 利用快速切換的電容所等效的電阻，切換頻率越高，電阻越小
- (D) 切換脈波頻率需小於輸入信號頻率

48. 有一差動放大器，當差動輸入電壓變動 0.1 V，差動輸出電壓變動 2 V，若共模電壓增益為 2×10^{-4} ，共模拒斥比(CMRR)為多少？

- (A) 100 dB
- (B) 5 dB
- (C) 50 dB
- (D) 10 dB

49. 如右圖， A_1 、 A_2 為理想運算放大器，輸出正飽和電壓為 V_{DD} ，負飽和電壓為 0 V，其中 $V_{DD} = 10 \text{ V}$ 、 $R = 1 \text{ k}\Omega$ ，發光二極體(LED)導通電壓為 2 V，試問當 $V_S = 6 \text{ V}$ 時，發光二極體 L_1 、 L_2 狀態為何？

- (A) L_1 滅、 L_2 滅
- (B) L_1 滅、 L_2 亮
- (C) L_1 亮、 L_2 滅
- (D) L_1 亮、 L_2 亮



50. 右圖為一電流轉換器電路，所有電晶體 $\beta = 100$ ，假設二極體與電晶體飽和電流 I_S 相同， $V_T = 25 \text{ mV}$ 、 $n = 1$ 、 $V_S = 1 \text{ V}$ 、 $R = 1 \text{ k}\Omega$ ， I_o 為何？

- (A) 1.1 mA
- (B) 1 mA
- (C) 0.99 mA
- (D) 0.98 mA

