

經濟部所屬事業機構 113 年新進職員甄試試題

類別：電機、儀電

節次：第二節

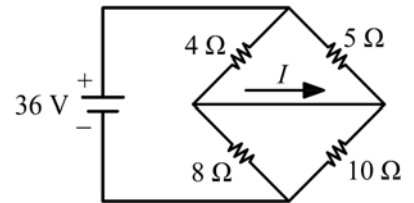
科目：1. 電路學 2. 電子學

注意
事項

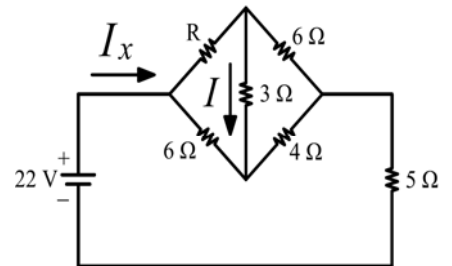
1. 本試題共 6 頁(含 A3 紙 1 張、A4 紙 1 張)。
2. 可使用本甄試簡章規定之電子計算器。
3. 本試題為單選題共 50 題，每題 2 分，共 100 分，須用 2B 鉛筆在答案卡畫記作答，於本試題或其他紙張作答者不予計分。
4. 請就各題選項中選出最適當者為答案，答錯不倒扣；畫記多於 1 個選項或未作答者，該題不予計分。
5. 本試題採雙面印刷，請注意正、背面試題。
6. 考試結束前離場者，試題須隨答案卡繳回，俟本節考試結束後，始得至原試場或適當處所索取。
7. 考試時間：90 分鐘。

- [B] 1. 有一 30 馬力 100 伏特的直流馬達，效率為 80 %，則輸入電流為何？
 (A) 74.6 A (B) 279.75 A (C) 746 A (D) 2797.5 A
- [D] 2. 辦公室內共裝有 6 顆 100 瓦的電燈泡，若這 6 顆電燈泡每天點亮 10 小時，每月點亮 20 天，假設每度(千瓦·小時)電費為 6 元，試問每月所需電費為何？
 (A) 180 元 (B) 360 元 (C) 540 元 (D) 720 元
- [B] 3. 有一導線長 1 米，截面積為 2 平方毫米，電阻係數為 4×10^{-6} 歐姆·米，若導線兩端加上 8 伏特電壓時，試求流過導線的電流為何？
 (A) 2 A (B) 4 A (C) 8 A (D) 16 A

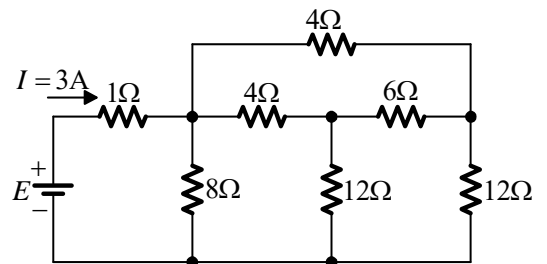
- [A] 4. 如右圖所示之電路圖，試求電流 I 值為何？
 (A) 0 A
 (B) 4 A
 (C) 8 A
 (D) 12 A



- [C] 5. 如右圖所示之電路圖，若 I 為 0 A，試求 R 與 I_X 值分別為何？
 (A) $R = 6 \Omega$ ， $I_X = 2 A$
 (B) $R = 6 \Omega$ ， $I_X = 4 A$
 (C) $R = 9 \Omega$ ， $I_X = 2 A$
 (D) $R = 9 \Omega$ ， $I_X = 4 A$



- [B] 6. 如右圖所示之電路圖，試求 E 值為何？
 (A) 12 V
 (B) 15 V
 (C) 18 V
 (D) 21 V



- [C] 7. 有一電路之電壓電源為 $(100 + j200) V$ ，若在此電路中流過 $(5 + j15) A$ 電流，試求此電路等效阻抗值為何？

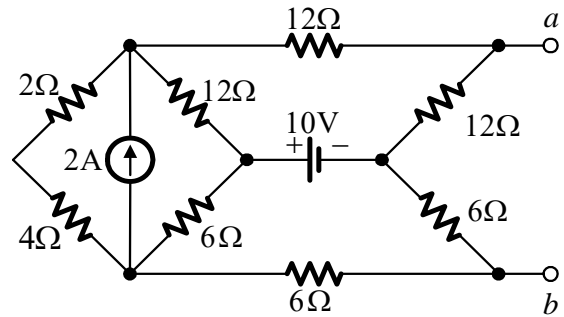
- (A) $1.4 - j2$ (B) $1.4 + j2$ (C) $14 - j2$ (D) $14 + j2$

[D] 8. 有一電容器為 $80 \mu\text{F}$ ，電荷為 20 庫倫，試求其儲存電能為何？

- (A) 2.5 焦耳 (B) 2.5×10^2 焦耳 (C) 2.5×10^4 焦耳 (D) 2.5×10^6 焦耳

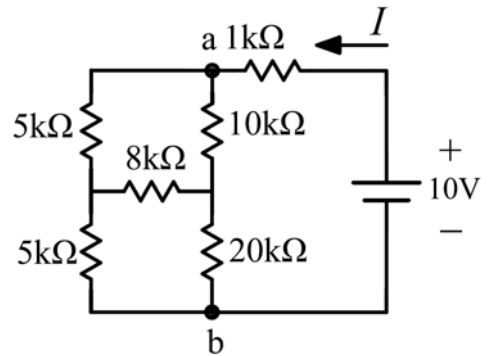
[C] 9. 如右圖所示之電路圖，試求 a、b 兩端戴維寧等效電阻為何？

- (A) 6Ω
(B) 8Ω
(C) 10Ω
(D) 12Ω



[B] 10. 如右圖所示之電路圖，試求 I 值為何？

- (A) 0.595 A
(B) 1.189 A
(C) 1.784 A
(D) 2.378 A

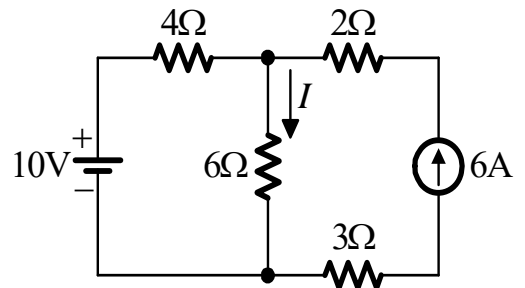


[A] 11. 假設一拉氏函數為 $F(s) = \frac{15s^2 + 56s + 47}{(s+1)(s+2)(s+3)}$ ，請利用反拉氏轉換，試求 $f(t)$ 為何？

- (A) $3e^{-t} + 5e^{-2t} + 7e^{-3t}$ (B) $1e^{-2t} + 2e^{-3t} + 3e^{-4t}$
(C) $3e^{-t} + 5e^{-3t} + 7e^{-5t}$ (D) $1e^{-t} + 2e^{-3t} + 3e^{-5t}$

[B] 12. 如右圖所示之電路圖，試求 6Ω 之戴維寧等效電路，其 R_{Th} 、 E_{Th} 及 I 值分別為何？

- (A) $R_{Th} = 4 \Omega$ ， $E_{Th} = 34 \text{ V}$ ， $I = 3.2 \text{ A}$
(B) $R_{Th} = 4 \Omega$ ， $E_{Th} = 34 \text{ V}$ ， $I = 3.4 \text{ A}$
(C) $R_{Th} = 6 \Omega$ ， $E_{Th} = 36 \text{ V}$ ， $I = 3.2 \text{ A}$
(D) $R_{Th} = 6 \Omega$ ， $E_{Th} = 36 \text{ V}$ ， $I = 3.4 \text{ A}$



[A] 13. 已知 $Z = \begin{bmatrix} 12 & 2 \\ 2 & 3 \end{bmatrix}$ ，試求 Y_{12} 參數為何？

- (A) -0.0625 S (B) -0.05375 S (C) 0.0625 S (D) 0.09375 S

[D] 14. 有一 RLC 並聯電路，電感值與電容值分別為 2 H 與 $0.5 \mu\text{F}$ ，試求臨界阻尼時電阻值為何？

- (A) 125Ω (B) 250Ω (C) 500Ω (D) 1000Ω

[C] 15. 若兩磁耦合線圈自感分別為 5 mH 與 432 mH ，兩線圈互感為 45.8 mH ，試求兩線圈耦合係數為何？

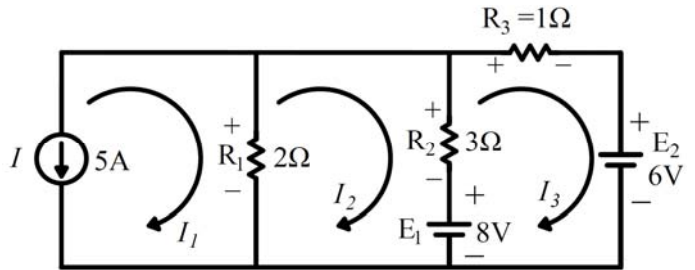
- (A) 0.9487 (B) 0.9635 (C) 0.9855 (D) 1.0231

[C] 16. 有關串聯電路之敘述，下列何者正確？

- (A) 電阻、電感串聯電路，電阻愈大，則時間常數愈大
(B) 電阻、電容串聯電路，電阻愈大，則時間常數愈小
(C) 電阻、電容串聯電路，電容愈大，則電路所需之穩態時間愈長
(D) 電阻、電感串聯電路，電感愈大，則電路所需之穩態時間愈短

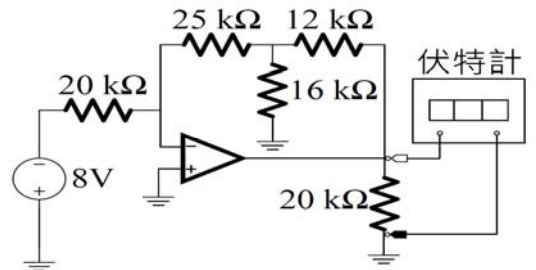
[D] 17. 如右圖所示之電路圖，試求流經 R_1 之電流值為何？

- (A) -3 A
- (B) -2 A
- (C) 0.5 A
- (D) 1 A



[A] 18. 如右圖所示之電路圖，試求伏特計之讀值為何？

- (A) 22.3 V
- (B) 23.6 V
- (C) 24.8 V
- (D) 25 V



[D] 19. 有一線圈和電容串聯，其半功率頻帶寬為5 kHz， $f_0 = 270$ kHz， $V = 1.86$ 伏特， $P_0 = 125$ mW，試求L值為何？

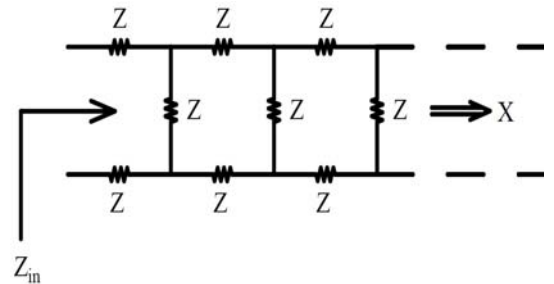
- (A) 0.881 μ H
- (B) 8.81 μ H
- (C) 88.1 μ H
- (D) 881 μ H

[A] 20. 在一L-C串聯電路中，若 $L = 6.25$ H且與C串聯於60 Hz電壓源，若欲改變電容量使其達到共振，試求電容器C值應調整為何？

- (A) 1.126 μ F
- (B) 2.252 μ F
- (C) 3.378 μ F
- (D) 4.504 μ F

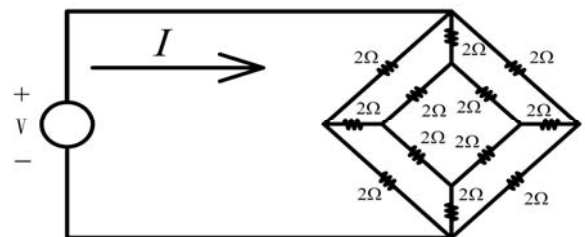
[B] 21. 如右圖所示，有一無限長之網路電路由阻抗Z組成，試求 Z_{in} 值為何？

- (A) $1 + \sqrt{2} \Omega$
- (B) $1 + \sqrt{3} \Omega$
- (C) $2 + \sqrt{2} \Omega$
- (D) $2 + \sqrt{3} \Omega$



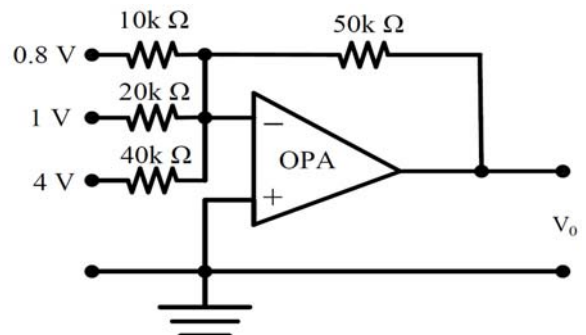
[A] 22. 如右圖所示之電路圖，試求輸入阻抗值為何？

- (A) 1.5 Ω
- (B) 2 Ω
- (C) $2\sqrt{2} \Omega$
- (D) $2\sqrt{3} \Omega$



[B] 23. 如右圖所示之電路圖，試求理想運算放大器輸出電壓 V_0 值為何？

- (A) -14 V
- (B) -11.5 V
- (C) 11.5 V
- (D) 14 V



[D] 24. 有一RLC串聯電路，連接一60 Hz、100 V電壓源，若串聯電路 $R = 100 \Omega$ ， $X_L = 60 \Omega$ ， $X_C = -0.6 \Omega$ ，試求電路諧振頻率為何？

- (A) 2.4 Hz
- (B) 3.6 Hz
- (C) 4.8 Hz
- (D) 6 Hz

[C] 25. 試求 $8\sin 4t - 6\cos 2t$ 的拉普拉斯轉換為何？

- (A) $\frac{32}{s^2+16} + \frac{6s}{s^2+4}$ (B) $\frac{16}{s^2+16} - \frac{2s}{s^2+4}$ (C) $\frac{32}{s^2+16} - \frac{6s}{s^2+4}$ (D) $\frac{16}{s^2+16} + \frac{2s}{s^2+4}$

[B] 26. 有一理想全波整流器之輸入電壓為 $V(t)=2+\cos t+3\sin 2t$ 伏特，試求輸入電壓有效值為何？

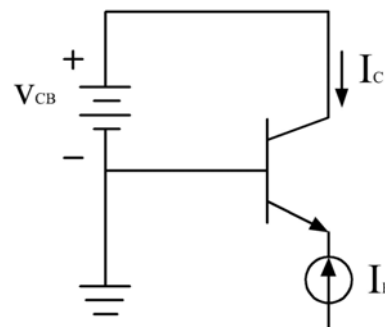
- (A) 2 V (B) 3 V (C) 5 V (D) 6 V

[C] 27. 有一單相全波橋式整流器，若不加濾波器時，試求漣波因數為何？

- (A) 10 % (B) 50 % (C) 121 % (D) 200 %

[C] 28. 如右圖所示之電路圖，電晶體 $\beta = 50$ ，若 $I_E = 2$ 毫安培， $V_{CB} = 2$ 伏特，試求 I_C 值為何？

- (A) 0 毫安培
(B) 0.98 毫安培
(C) 1.96 毫安培
(D) 5 毫安培



[A] 29. 有一 NPN 型電晶體， $h_{FE} = 100$ ，流入集極、基極電流分別為 0.8 安培、12 毫安培，試問此電晶體處於下列何區？

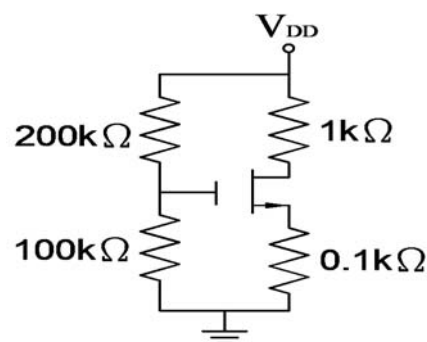
- (A) 飽和區 (B) 截止區 (C) 主動區 (D) 無法判定

[A] 30. 下列何者為射極隨耦器之阻抗特性？

- (A) 輸出阻抗小，輸入阻抗大 (B) 輸出阻抗大，輸入阻抗小
(C) 輸出及輸入阻抗兩者均大 (D) 輸出及輸入阻抗兩者均小

[B] 31. 如右圖所示之 N 通道 MOSFET 電路圖，若 $V_{DD} = 15$ 伏特，洩極(Drain)電流 $I_D = 10$ 毫安培，試求閘極與源極間電壓 V_{GS} 值為何？

- (A) 2 V
(B) 4 V
(C) 8 V
(D) 10 V



[C] 32. 有一場效電晶體，導電參數 $K = 2 \text{ mA/V}^2$ ，若其直流工作點汲極電流為 12.5 mA，試求互導 g_m 值為何？

- (A) 2 mS (B) 8 mS (C) 10 mS (D) 20 mS

[D] 33. 有一電晶體輸出電流 $I_{CQ} = 1.98 \text{ mA}$ ， $\alpha = 0.99$ 及 $V_T = 25 \text{ mV}$ ，試求該電晶體交流等效電阻 r_e 值為何？

- (A) 2.5 Ω (B) 5 Ω (C) 10 Ω (D) 12.5 Ω

[D] 34. 有一穩定電壓之全波整流輸出電路，若輸出直流平均電壓 V_{DC} 為 5 V，試求其輸入之交流正弦波峰對峰電壓值為何？

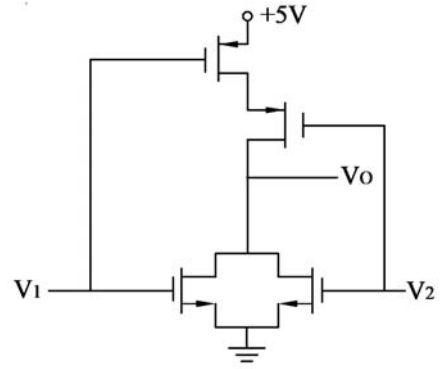
- (A) 1 V (B) 5.7 V (C) 10 V (D) 15.7 V

[C] 35. 雙極性電晶體(BJT)若工作在主動作用區時，下列敘述何者正確？

- (A) 基極-射極界面、基極-集極界面都逆偏
(B) 基極-射極界面逆偏、基極-集極界面順偏
(C) 基極-射極界面順偏、基極-集極界面逆偏
(D) 基極-射極界面、基極-集極界面都順偏

[B] 36. 如右圖所示之電路圖，屬於下列何種邏輯閘？

- (A) NAND閘
- (B) NOR閘
- (C) AND閘
- (D) OR閘



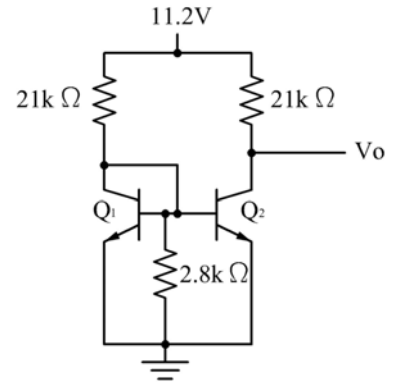
[A] 37. 若在反相器電路中，試問電晶體工作處於下列何區？

- (A)飽和或截止區
- (B)僅主動區
- (C)僅截止區
- (D)僅飽和區

[D] 38. 如右圖所示之電路圖，具有完全相同之兩電晶體，若 $\beta = 200$ 、 $V_{BE} = 0.7 \text{ V}$ ，試求 V_O 電壓值為何？

- (A) 1 V
- (B) 2 V
- (C) 4 V
- (D) 6 V

(D)僅飽和區

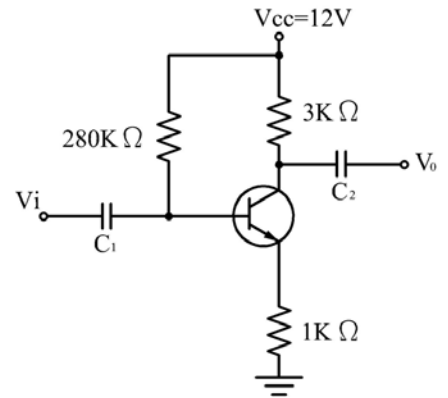


[C] 39. 有一經測試單極RC低通濾波器，時間常數為 0.159 ms ，試求其3分貝頻帶寬度為何？

- (A) 159 Hz
- (B) 477 Hz
- (C) 1 kHz
- (D) 10 kHz

[B] 40. 如右圖所示之共射極(CE)電晶體放大電路圖，電晶體 $\beta = 100$ ，試求放大電路之交流電壓增益 A_v 值為何？

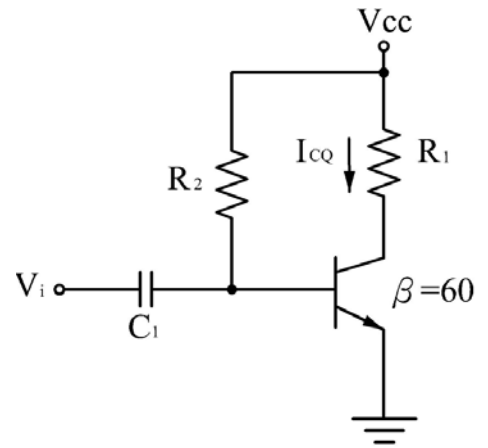
- (A) -10
- (B) -3
- (C) 0
- (D) 10



[B] 41. 有一差動放大器，若共模增益 $A_c = 50$ ，差模增益 $A_d = 150$ ，試求其共模拒斥比(CMRR)值為何？

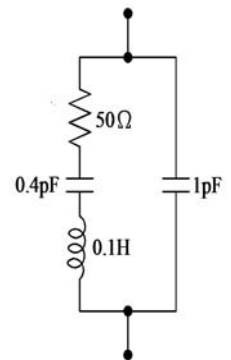
- (A) 0.3
- (B) 3
- (C) 10
- (D) 50

- [D] 42. 如右圖所示之電路圖，若電晶體工作在主動區，其輸出直流偏壓電流為 $I_{CQ} = 3 \text{ mA}$ ， $R_1 = 2 \text{ k}\Omega$ ， $R_2 = 30 \text{ k}\Omega$ 且熱電壓 = 25 mV ，試求基極端等效輸入電阻值為何？
- (A) $0.01 \text{ k}\Omega$
 (B) $0.05 \text{ k}\Omega$
 (C) $0.1 \text{ k}\Omega$
 (D) $0.5 \text{ k}\Omega$



- [C] 43. 有一電源交流信號 $V_s(t) = 20\sin 377t$ 伏特，經橋式整流後，試求其輸出漣波頻率為何？
- (A) 60 Hz (B) 100 Hz (C) 120 Hz (D) 377 Hz
- [B] 44. 下列何者為同時具有高輸入阻抗、低輸出阻抗，且適合作為阻抗匹配之電晶體放大電路？
- (A) 共射極 (B) 共集極 (C) 共基極 (D) 共陰極

- [A] 45. 如右圖所示，為具有兩個共振頻率之石英體等效電路圖，試問下列何者為共振頻率之一？
- (A) 0.435 MHz
 (B) 1.67 MHz
 (C) 10.5 MHz
 (D) 15.9 MHz



- [C] 46. 有一半波峰值整流器，輸入電壓為 60 Hz 弦波且峰值為 $V_p = 100 \text{ V}$ ，若負載電阻 $R = 10 \text{ k}\Omega$ ，如欲產生 2 V 峰對峰漣波電壓，試求電容值為何？
- (A) $1 \mu\text{F}$ (B) $10 \mu\text{F}$ (C) $83.3 \mu\text{F}$ (D) $100 \mu\text{F}$
- [A] 47. 有一N通道JFET在歐姆區內正常工作，若閘極與源極間電壓 V_{GS} 負值越大時，下列何者正確？
- (A) 匱乏區越大，D極及S極的有效阻抗越大
 (B) 匱乏區越小，D極及S極的有效阻抗越大
 (C) 匱乏區越大，D極及S極的有效阻抗越小
 (D) 匱乏區越小，D極及S極的有效阻抗越小
- [D] 48. 下列何者不是理想運算放大器的條件？
- (A) 輸入阻抗無限大 (B) 輸出阻抗為零 (C) 放大率無限大 (D) 延遲率為零
- [C] 49. 有一差動放大器的輸入電壓分別為 $V_1 = 10 \mu\text{V}$ ， $V_2 = -10 \mu\text{V}$ ，若差動電壓增益 $A_d = 1000$ ，共模拒斥比 $\text{CMRR} = 1000$ ，試求輸出電壓 V_o 值為何？
- (A) 10 mV (B) 15 mV (C) 20 mV (D) 30 mV

[C] 50. 如右圖所示為理想放大器電路圖，若 $R_1 = 1\text{ k}\Omega$ 、 $R_2 = 3\text{ k}\Omega$ 、 $R_a = 1\text{ k}\Omega$ 、 $R_b = 3\text{ k}\Omega$ 、 $v_1 = 4\text{ V}$ 、 $v_2 = -2\text{ V}$ ，試求輸出電壓 v_o 值為何？

- (A) 1 V
- (B) 3 V
- (C) 10 V
- (D) 15 V

