

# 台灣電力公司95年度養成班甄試

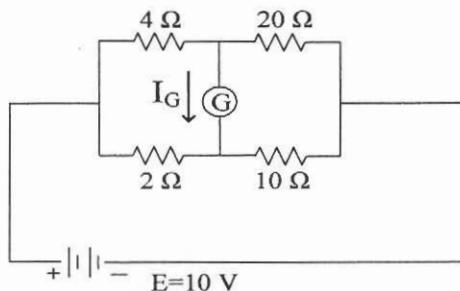
專業試題【物理、電子學及計算機概論】

【共4頁】

注意	1. 本試題為選擇題，共50題，每題2分，共100分，其中1-40題為單選題，41-50題為複選題。 2. 須用2B鉛筆在答案卡作答，於本試題或其他紙張作答者不予計分。 3. 考試時間：60分鐘。
----	--

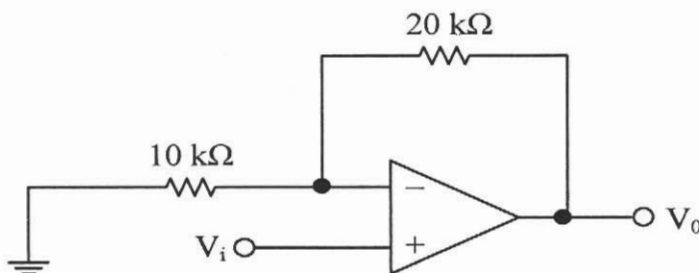
【單選題：共40題，請就各題選項中選出最適當者為答案，答錯者，該題不予計分，亦不扣分。】

1. 材質相同之二導線A、B，A長度為B的2倍，B線徑為A的2倍，則A的電阻為B的：  
 (A) 2倍            (B) 1/2倍            (C) 1倍            (D) 4倍            (E) 8倍。
2. 如下圖，流過檢流計G之電流  $I_G$  為多少？



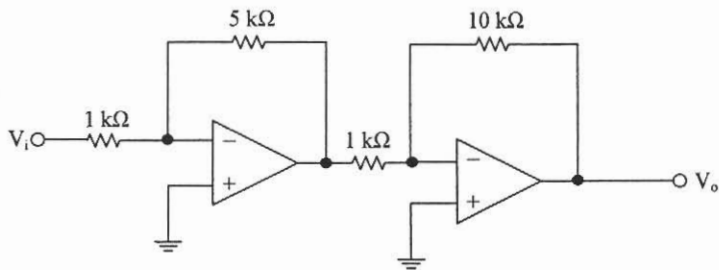
- (A) 1.25 A            (B) 0.83 A            (C) 0.42 A            (D) 0 A            (E) 0.75 A。
3. 一電磁鐵，其磁極間的磁場  $B=0.5$  韋伯/公尺<sup>2</sup>，若一長度為40公分，而以10公尺/秒速度，且保持與磁場垂直而運動的導體，其感應電動勢為：  
 (A) 2 V            (B) 20 V            (C) 0.2 V            (D) 0.02 V            (E) 200 V。
4. 一般商用發電廠的主發電機為：  
 (A) 感應發電機    (B) 同步發電機    (C) 直流發電機    (D) 變頻發電機    (E) 進相發電機。
5. 有一單擺週期為T，若欲使週期變成2T，則須將擺長改為原來的：  
 (A) 0.25倍            (B) 0.5倍            (C) 2倍            (D) 4倍            (E) 1.5倍。
6. 一物體作等加速度運動，其初速度為5公尺/秒，經5秒後速度為35公尺/秒，則在此5秒，物體共行多少距離？  
 (A) 25公尺            (B) 50公尺            (C) 100公尺            (D) 125公尺            (E) 175公尺。
7. 由靜止開始作等加速度運動之物體，在第2秒與第4秒之位移長度比為：  
 (A) 1:3            (B) 2:5            (C) 3:7            (D) 1:4            (E) 2:3。
8. 一質量為10仟克的物體於斜角30°的光滑斜面上滑時，其加速度為：  
 (A) 9.8米/秒<sup>2</sup>    (B) 4.9米/秒<sup>2</sup>    (C)  $9.8\sqrt{3}$ 米/秒<sup>2</sup>    (D) 5米/秒<sup>2</sup>    (E)  $4.9\sqrt{3}$ 米/秒<sup>2</sup>。
9. 一質量為m的物體，以速度V作等速率圓周運動，半徑為r，則其向心力F為：  
 (A)  $mr/V^2$             (B)  $mV/r$             (C)  $mV^2/r$             (D)  $rV^2/m$             (E)  $mVr$ 。
10. 有一水壓機，其大小兩活塞之半徑分別為30公分與6公分，今欲將1000公斤重的重物由大活塞舉起，則在小活塞應施力若干？  
 (A) 40公斤重            (B) 50公斤重            (C) 100公斤重            (D) 200公斤重            (E) 250公斤重。

11. 為使飛機獲得浮力，機翼上方的空氣速度必須比機翼下方的空氣速度：  
 (A)快 (B)慢 (C)時快時慢 (D)不一定 (E)沒關係。
12. 加熱 1 公升的水，使溫度由  $20^{\circ}\text{C}$  上升至  $60^{\circ}\text{C}$ ，需要供應多少熱量？  
 (A) 40 卡 (B) 60 卡 (C) 80 卡 (D) 20000 卡 (E) 40000 卡。
13. 對一定體積的氣體加熱，使其溫度升至原來的 4 倍，則氣體壓力變為原來的：  
 (A) 1 倍 (B) 2 倍 (C) 4 倍 (D) 16 倍 (E) 12 倍。
14. 波在產生折射時，有那一特性不變？  
 (A)波速 (B)波長 (C)振幅 (D)方向 (E)頻率。
15. 在一大氣壓的空氣中，溫度每上升  $1^{\circ}\text{C}$ ，則聲速增加 0.6 米/秒，若  $20^{\circ}\text{C}$  時，聲速為 343 米/秒，則  $0^{\circ}\text{C}$  時之聲速為若干？  
 (A) 331 米/秒 (B) 337 米/秒 (C) 349 米/秒 (D) 355 米/秒 (E) 357 米/秒。
16. 有一凸透鏡焦距為 10 公分，欲得放大 5 倍之虛像，則物距須為多少？  
 (A) 6 公分 (B) 8 公分 (C) 12 公分 (D) 15 公分 (E) 20 公分。
17. 二極體並聯可增加  
 (A)最大電流 (B)最大逆向電壓 (C)交換時間 (D)最大順向電壓 (E)崩潰電壓。
18. 於共射極電晶體電路中， $I_E$  為 5 mA， $I_B$  為 0.1 mA，試求其電流增益為何？  
 (A) 39 (B) 59 (C) 69 (D) 49 (E) 29。
19. 電晶體之  $I_B$  由  $10\ \mu\text{A}$  增至  $110\ \mu\text{A}$ ，而  $I_C$  由 1 mA 增至 6 mA，此電晶體之  $\beta$  值為何？  
 (A) 20 (B) 24 (C) 50 (D) 60 (E) 35。
20. 電晶體共集極 (CC) 電路  
 (A)輸入阻抗很小 (B)輸出阻抗很大 (C)電壓增益很高 (D)電壓增益近於 1 (E)電流增益很低。
21. 若 BJT 之  $\alpha$  值為 0.96，則  $\beta$  值為多少？  
 (A) 12 (B) 24 (C) 36 (D) 48 (E) 96。
22. 射極隨耦器於電子儀表之電路內，其主要用途為何？  
 (A)放大作用 (B)振盪作用 (C)阻抗匹配 (D)整流 (E)濾波。
23. FET 的導電載子為：  
 (A)只有電洞 (B)只有電子 (C) P 通道電洞，N 通道電子 (D) P 通道電子，N 通道電洞 (E)不一定。
24. 下列何種電子裝置有熱跑脫 (Thermal Runaway) 現象？  
 (A) N 通道 FET (B) P 通道 FET (C) 雙極性電晶體 (D) 單極性電晶體 (E) 不一定。
25. CMRR 值愈大，則表示：  
 (A)容易放大信號 (B)差動放大器愈差 (C)不容易放大信號 (D)愈易消除雜音 (E)無意義。
26. 如下圖中所示之電路，假設 OPA 為理想放大器，輸出飽和電壓為  $\pm 15\ \text{V}$ ，若  $V_i = 1\ \text{V}$ ，則  $V_o = ?$   
 (A) 1 V (B) 2 V (C) 3 V (D) 4 V (E) 5 V。



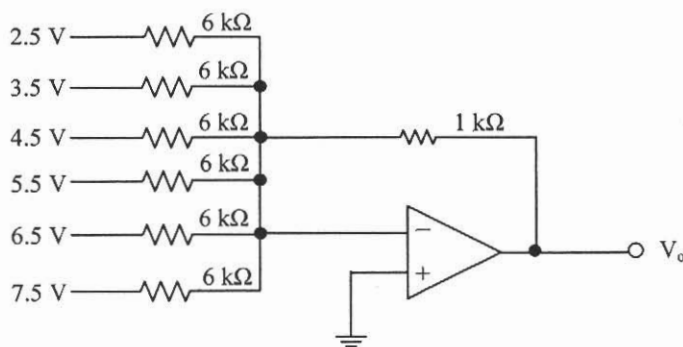
27. 如下圖中所示之電路，為理想 OPA 電路，其電壓增益  $\frac{V_o}{V_i} = ?$

- (A) -25      (B) -50      (C) +25      (D) +50      (E) -10。



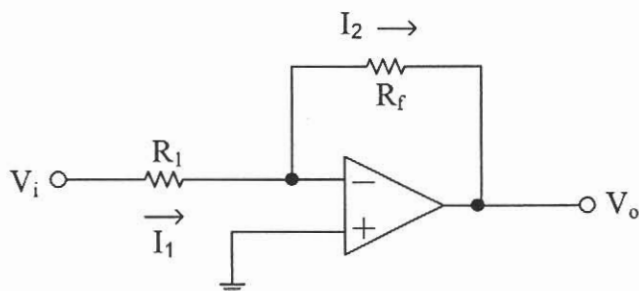
28. 如下圖中所示之電路，為理想 OPA 電路，其輸出電壓  $V_o$  為何？

- (A) +2 V      (B) +3 V      (C) -3 V      (D) +5 V      (E) -5 V。



29. 如下圖中所示，若  $R_1 = 15 \text{ k}\Omega$ ， $R_f = 45 \text{ k}\Omega$ ，則  $\frac{V_o}{V_i} = ?$

- (A) 3      (B) -3      (C) 5      (D) -5      (E) 6。



30. 於電晶體型號 2N2186 (PNP) 損壞時，除電晶體 2N2186 外，其可替代電晶體型號為：

- (A) 2N918      (B) 2N2219      (C) 2N2220      (D) 2N2193      (E) 2N2946。

31. 電晶體 2N2222A 之貝他 ( $\beta$ ) 範圍為：

- (A) 20~60      (B) 40~120      (C) 20~200      (D) 25      (E) 100~300。

32. XOR 邏輯閘，當兩組輸入分別是 1, 0 和 1, 1，其輸出結果是：

- (A) 1, 1      (B) 1, 0      (C) 0, 0      (D) 0, 1      (E) 不一定。

33. 將二進位數值  $(11.101)_2$  轉換為十六進位數值，下列何者正確？

- (A)  $(3.5)_{16}$       (B)  $(3.625)_{16}$       (C)  $(3.A)_{16}$       (D)  $(3.B)_{16}$       (E)  $(3.C)_{16}$ 。

34. 用來監督管理電腦所有資源的軟體為：

- (A) 管理資訊系統 (B) 作業系統      (C) 檔案系統      (D) I/O 系統      (E) 週邊系統。

35. 計算機中那一部門負責指令的解釋？  
 (A)輸入部門 (B)控制部門 (C)記憶部門 (D) ALU (E)輸出部門。
36. 下列那一個數值與 $(62.3)_8 - (36.5)_8$ 的運算結果相等？  
 (A)  $(23.6)_8$  (B)  $(25.8)_8$  (C)  $(25.8)_{10}$  (D)  $(26.0)_8$  (E)  $(25.0)_8$ 。
37. 人工智慧研究領域中之「專家系統(Expert Systems)」又稱為：  
 (A)資料庫系統 (B)管理資訊系統 (C)知識庫系統 (D)決策支援系統 (E)神經網路系統
38. CPU 在執行程式時，其讀取資料①主記憶體、②快取記憶體及③輔助記憶體時，順序為：  
 (A) ②①③ (B) ①②③ (C) ①③② (D) ②③① (E) ③①②。
39.  $10101_2$ 之1's補數為：  
 (A)  $01010_2$  (B)  $10110_2$  (C)  $01011_2$  (D)  $11111_2$  (E)  $00000_2$ 。
40. 下列何者屬於系統軟體：  
 (A) Windows 98 (B) Excel (C) AutoCAD (D) PowerPoint (E) WinZip。

【複選題：共10題，請就各題選項中選出所有符合題意者為答案，每題答案為二個(含)以上，全部答對者始給分，答錯者，該題不予計分，亦不扣分。】

41. 電力線的性質有：  
 (A)正電荷沿受力方向連續移動所形成的軌跡 (B)電力線起終於同一導線  
 (C)永遠平行於導體表面 (D)永遠不相交 (E)愈密集代表電場強度愈大。
42. 下列那些是電場強度單位，或可化成電場強度單位？  
 (A)牛頓/庫倫 (B)牛頓/基本電荷 (C)伏特/米 (D)電子伏特 (E)焦耳/基本電荷。
43. 磁針N極在磁場中指的方向為：  
 (A)該點磁力線方向 (B)該點磁力線之相反方向 (C)該點磁力線垂直方向  
 (D) N極所受磁力之方向 (E) S極所受磁力之方向。
44. 下列物理量，何者是力學的基本物理量？  
 (A)長度 (B)溫度 (C)速度 (D)時間 (E)質量。
45. 電晶體 $\alpha$ 與 $\beta$ 的關係，下列何者為正確？  
 (A)  $\frac{1}{\alpha} = 1 + \frac{1}{\beta}$  (B)  $\beta = \frac{\alpha}{1 - \alpha}$  (C)  $\alpha = \frac{\beta}{\beta + 1}$  (D)  $\frac{1}{\beta} = 1 + \frac{1}{\alpha}$  (E)  $\alpha = \frac{\beta}{1 - \beta}$ 。
46. 電晶體電路測試儀器，包括：  
 (A)電晶體測試儀 (B)壓力計 (C)示波器 (D)差壓計 (E)三用電表。
47. 電晶體應用時，如果發生過熱，其解決方法有：  
 (A)使用防塵罩 (B)加強冷氣空調 (C)使用瓦特數較高之電晶體  
 (D)電晶體加裝散熱座 (E)不必理會。
48. 以下何者為計算機的硬體設備？  
 (A)輸入單元 (B)輸出單元 (C)CPU (D)記憶單元 (E)作業系統單元。
49. 下列何者屬於網際網路(Internet)的應用？  
 (A)電子佈告欄 (B)電子書 (C)遠距教學 (D)視傳會議 (E)檔案管理系統。
50. 下列有關作業系統的敘述，何者正確？  
 (A) MS-DOS 為單人單工作業系統 (B) Windows 98 為單人多工作業系統  
 (C) UNIX 為多人單工作業系統 (D) Linux 為多人多工作業系統  
 (E) Windows NT 為多人多工作業系統。