

台灣電力公司 101 年度養成班及用人當地化甄試試題

科目：專業科目 B(機械及電銲常識)

考試時間：第三節，60 分鐘

注意事項

1. 本科目禁止使用電子計算器。
2. 本試題共 2 頁(A4 紙 1 張)。
3. 本試題分為填充、計算與問答 2 大題，各類配分於題目處標明。須用藍、黑色鋼筆或原子筆在答案卷指定範圍內作答，於本試題或其他紙張作答者不予計分。
4. 作答毋須抄題，但須依序標明題號。
5. 本試題採雙面印刷，請注意正、背面試題。
6. 考試結束前離場者，試題須隨答案卷繳回，俟該節考試結束後，始得至原試場索取。

一、填充題：60%(20 題，每題 3 分，共 60 分)

1. 如右【圖 1】所示，精度 0.01 mm 之外測分厘卡

的讀數為_____mm。

2. 螺紋標註 L-2N M16×1.5，則其導程為_____mm。

3. 剪鉗分為直刃與彎刃，直刃適用於薄板直線剪切；

彎刃適用於_____剪切。

4. 通常研磨高速鋼車刀使用黑色氧化鋁 (Al_2O_3) 砂輪，

研磨碳化鎢車刀使用_____砂輪。

5. 若鑽頭規格每 0.1 mm 才有一支，欲攻 M8×1.25 的螺牙，須選用直徑_____mm 的鑽頭鑽孔。

6. 蝸輪與蝸桿屬於齒輪的一種，其中_____是主動件。

7. 電銲作業施銲時，因銲藥完全覆蓋熔池與電弧，故在銲接進行中，弧光並不外洩，且無銲濺物煙塵，所以稱之為_____。

8. 氧乙炔氣銲之火焰依氧與乙炔供應之比例不同，而會產生不同的火焰，一般分為乙炔在空氣中燃燒、碳化焰、中性焰及_____等 4 種。

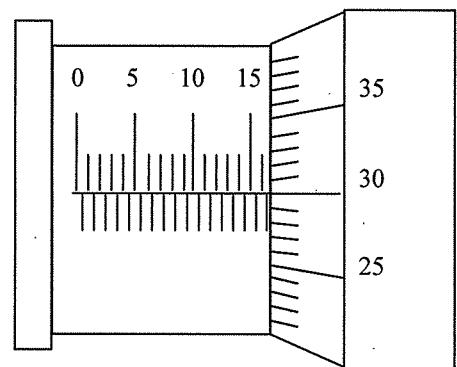
9. 鑄鐵的銲接方法，最普遍為氧乙炔銲法（包括硬銲）、_____及 TIG 銲法。

10. 銲接件之彎曲試驗方法可分為自由彎曲試驗和_____2 種。

11. 鎢棒惰性氣體電弧銲簡稱為 TIG 或依 AWS 規格稱為 GTAW，其常用電極有 3 種：純鎢電極棒、_____及鎢鋇合金電極棒。


12. 金屬電阻銲的難易程度可由金屬 3 項因素決定：電阻、熱傳導率及_____。

13. 電銲用面罩之型式可分為手持式面罩與_____，其主要目的係為防止電弧中之紅外光線及紫外光線對頭部之燒傷。



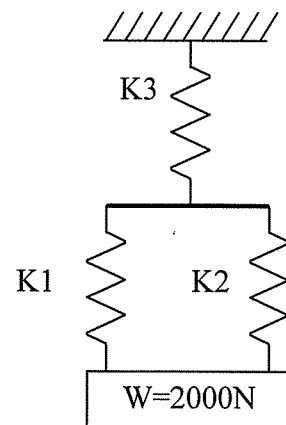
【圖 1】

【請翻頁繼續作答】

14. 電銲附屬工具最常用者為除熔渣之錫頭，其材質一般以碳鋼鍛造成形，而形狀構造一頭為扁形，另一頭為_____，分別做清除銲道中包渣及熔渣用。
15. 手工電銲起弧方法有 2 種：一為摩擦法，另一種為_____。
16. 電銲作業時，常見銲條織動方式有直線法、旋轉法（半月形法）、_____及橢圓形法。
17. 鎢棒惰性氣體電弧銲接（TIG）依二次側輸出電流區分，可分為 3 種形態：直流正極性（DCSP 或 DC^+ ）、直流反極性（DCRP 或 DC^- ）及_____。
18. 銅銲者乃銲件不必熔化，只加熱至其銅銲之溫度 426°C 以上，然後將銲藥及銅銲條立即滴入銲縫，同時由於_____和原子擴散，此熔融之銲料即上昇散佈於銲縫細小凹凸面內，冷凝後使銲件接合在一起的方法。
19. 電銲條規格：JIS D4301P，其 P 代表涵義為_____。
20. 熔接之輔助符號“”其代表意義為_____。

二、計算與問答題：40%(4 題，每題 10 分，共 40 分)

1. 如右【圖 2】所示之彈簧組合，K 代表彈簧常數， $K_1=120\text{ N/mm}$ ， $K_2=80\text{ N/mm}$ ， $K_3=200\text{ N/mm}$ ，求組合後，重物 $W=2000\text{ N}$ 之下沉量為多少 mm？
(N:牛頓) (10 分)



【圖 2】

2. 試述保護金屬電弧銲法（SMAW）電銲條被覆劑之功用？（10 分）
3. 試述鎢棒惰性氣體電弧銲（TIG）之銲炬依冷卻方式分為哪 2 種型式？（6 分）並述其用途？（4 分）
4. 試舉 2 項電銲作業中發生眼睛傷害之原因？（5 分）及防範對策？（5 分）