

經濟部辦理台電公司及中油公司 95 年度新進職員甄試試題

建築類 專業科目二：建築設計

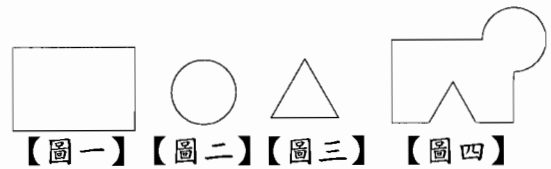
注	1. 本試題共 6 頁(含 A3 紙 1 張、A4 紙 1 張)
	2. 本試題為選擇題，50 題共 100 分，其中 1-40 題為單選題，41-50 題為複選題。
	3. 須用 2B 鉛筆在答案卡劃記作答，於本試題或其他紙張作答者不予計分。
	4. 本試題採雙面印刷，請注意正、背面試題。
意	5. 考試結束前離場者，試題須隨答案卡繳回，俟該節考試結束後，始得索取。
	6. 考試時間：80 分鐘。

【單選題：40 題，每題 2 分，共 80 分；請就各題選項中選出最適當者為答案，答錯者，該題不予計分，亦不扣分。】

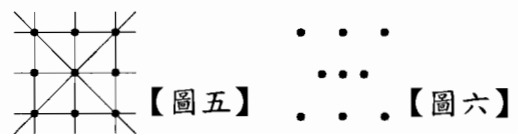
- 在綠化量指標內，為符合生態綠化的原則，其計算 CO₂ 固定量係以每棵樹幾年的生命週期之環保貢獻量來評估？
(A) 30 年 (B) 40 年 (C) 50 年 (D) 60 年 (E) 70 年
- 基地保水之規劃，其地下水位很高時，保水功能已無意義，即地下水位高程小於多少則可免考慮？
(A) 0.5m (B) 1.0m (C) 1.5m (D) 2.0m (E) 2.5m
- 建築輕量化設計所採用之鋼骨構造設計，其與鋼筋混凝土建造相比較，可降低 CO₂ 排放量主要係因為：
(A) 鋼骨構造建築較少消耗能量 (B) 鋼骨構造之建造速度較快
(C) 鋼筋混凝土建造費用較高 (D) 鋼筋構造之建造可大跨距
(E) 鋼筋混凝土建造較耗時
- 有關綠建築「室內環境指標」的設計對策，下列何者不適當？
(A) 採用厚 15 cm 以上之 RC 外牆 (B) 中央空調應設置新鮮外氣系統
(C) 燈具應有防眩光設計 (D) 採隔音佳的氣密二級以上玻璃窗
(E) 辦公大樓宜採用重色之色板玻璃，以阻擋熱源
- 檢討規劃數幢集合住宅間的相關規定時，下列何者較不合適？
(A) 鄰棟間隔 (B) 防火間隔 (C) 碰撞距離 (D) 採光 (E) 直通樓梯數量
- 地基調查計劃之地下勘查調查點，應按基地面積每 600 平方公尺或建築物基礎所涵蓋面積每 300 平方公尺應設一個調查點，同一基地之調查點不得少於：
(A) 1 點 (B) 2 點 (C) 3 點 (D) 4 點 (E) 5 點
- 壁式預鑄鋼筋混凝土造之建築物，其簷高不得超過：
(A) 10 公尺 (B) 12 公尺 (C) 15 公尺 (D) 18 公尺 (E) 21 公尺
- 有一棟 16 層樓的 KTV，每層之居室面積為 1000m²，其梯間與排煙室面積之和不得小於：
(A) 10 平方公尺 (B) 30 平方公尺 (C) 50 平方公尺 (D) 70 平方公尺 (E) 90 平方公尺
- 一般地下室開挖前後，應做適當之監測系統，下列所述何者非所需？
(A) 擋土設施變位 (B) 支撐變形 (C) 地下水變化
(D) 鄰近結構物變化 (E) 混凝土強度之評估
- 某專用企業辦公大樓（整棟同一公司），建築物容納人數為 1000 人，電梯五分鐘集中率為 24%，今選某廠牌之電梯其車廂容納人數為 20 人，一週運轉時間為 150 秒，假定電梯等候時間控制在 40 秒內，請問該電梯單台的五分鐘輸送能力為多少？
(A) 30 人 (B) 35 人 (C) 40 人 (D) 45 人 (E) 50 人

11. 承上題，至少須設置幾部電梯才能滿足需求？
 (A) 2部 (B) 4部 (C) 6部 (D) 8部 (E) 10部
12. 估算辦公室面積與辦公人數的關係時，是以每人多少平方公尺計算？(含個人工作面積、儲物空間)
 (A) 3平方公尺 (B) 8平方公尺 (C) 10平方公尺 (D) 12平方公尺 (E) 15平方公尺
13. 當建築師得到一個新的設計案，在設計初期配置基地時，較不需優先考慮下列那一個項目：
 (A) 基地區位及使用分區 (B) 禁限建相關規定 (C) 主要、次要道路之交通狀況
 (D) 植栽種類之選用 (E) 業主要求之機能
14. 下列何者不是 Oscar Newman 所提出，在規畫國民住宅時，針對減少犯罪所做的「防禦空間(defensible space)」之環境設計手法？
 (A) 加強領域感 (B) 加強可監視性 (C) 加高圍牆
 (D) 加強建築外觀的象徵 (E) 與其他安全、活動較多的區域併排
15. 下列何者不是林區(Kevin Lynch)提出，提供使用者對都市形式的指認(orientation)，並作為都市規畫者與使用者對話溝通之工具的五元素？
 (A) 地區(district) (B) 邊緣(edge) (C) 節點(node)
 (D) 通道(path) (E) 景觀(landscape)
16. 下列何者不是拉普普所提出，能兼具各方面需求的住宅計畫必要條件？
 (A) 它是能滿足社會和文化的要求 (B) 它是能夠經濟的、大多數人負擔得起
 (C) 它能維持使用者的健康 (D) 建築只需最少的維護便能傳之久遠
 (E) 它要能彰顯身份及社會地位

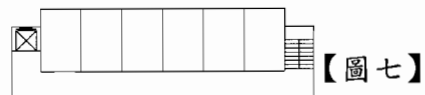
17. 有三個基本幾何型如【圖一、二、三】，試問用何種方式可以繪製成如【圖四】的結果？
 (A) 聯集 (B) 交集 (C) 聯集+交集
 (D) 聯集+交集 (E) 交集+交集



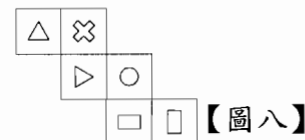
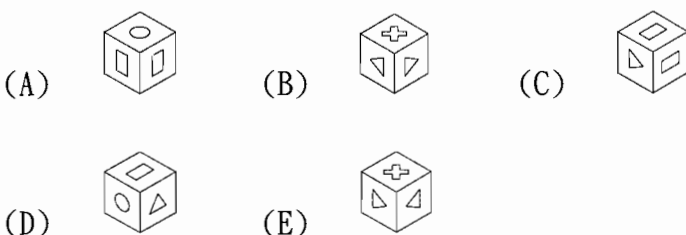
18. 有 9 顆棋子等距排列如【圖五】，已知以 3 顆棋方可連成 1 條直線，因此共有 8 條直線。若如【圖六】所示，移動其中 2 顆棋子後，共有幾條線通過？
 (A) 6 條 (B) 8 條 (C) 10 條
 (D) 12 條 (E) 14 條



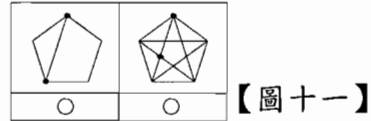
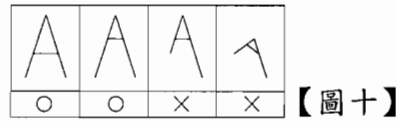
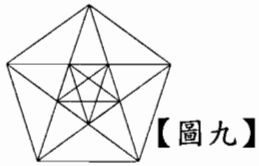
19. 假設有一旅館的某層樓，共有 6 間客房一字排開如【圖七】，其房間號碼為隨機編排，已知(1)F 和 C 相隔最遠。(2)C 和 D 中間有 2 間。(3)D 不在 B 旁邊、A 不在 F 旁邊。(4)從 C 走到樓梯，比 B 還久。試問，正確的房間順序自左而右為何
 (A) FEDABC (B) FDCABE (C) CEADBF
 (D) CAFDBE (E) CBADEF



20. 將【圖八】折為一個六面正方體後，下列何者為正確圖形？

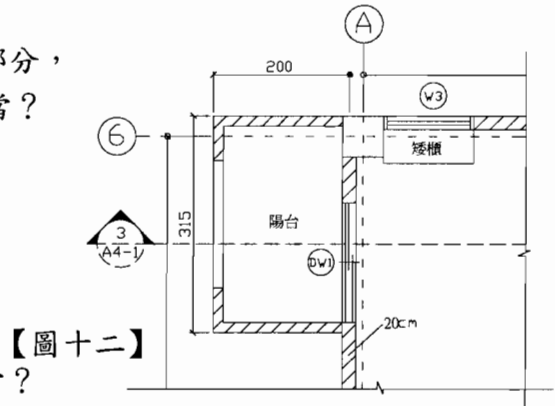


21. 試判斷【圖九】正五邊形內有多少個大寫英文字母 A，條件為 A 的兩斜邊必須是等長等腰如【圖十】，且必須在正五邊形的頂點上【圖十一】
- (A) 15 個 (B) 20 個 (C) 25 個 (D) 30 個 (E) 35 個



22. 已知【圖十二】是從一張建築平面圖中截取其中一部分，我們可以從圖中判讀出許多資訊，下列何者較不適當？

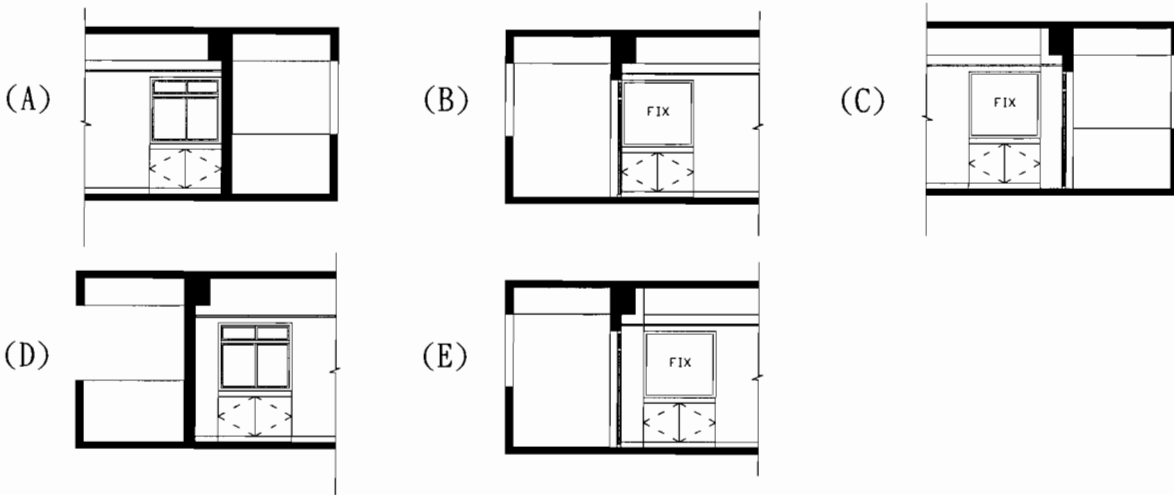
- (A) DW1 應為落地窗
 (B) 圖中陽台深度得免計入建築面積
 (C) 外牆構造為 20 公分厚
 (D) 本圖應截取自該建築物的最右上角部分
 (E) 本圖原圖之比例可能為 1/100



23. 承上題，對於該圖剖面線之敘述，下列何者較不適當？

- (A) A 應代表建築圖 (B) 分母的 A4-1 代表 A4 分類的第 1 張圖
 (C) A4 表示第 4 張圖 (D) 分子的 3 代表該圖為圖號 A4-1 中的第 3 個圖
 (E) 其三角形的方向所指出的應是建築物剖開後，人的視點看到的方向

24. 承第 22 題，下列各圖何者為【圖十二】正確的剖面圖？



25. 在繪製建築圖時常用之圖種及其比例的組合，以下何者最不適當？

- (A) 基地配置圖 1/300 (B) 各層平面圖 1/200 (C) 細部大樣圖 1/100
 (D) 樓梯剖面圖 1/50 (E) 行動不便者使用坡道剖面詳圖 1/20

26. 假設一辦公室原採用 40W×3，共 50 組舊式日光燈具組，為節約能源擬計畫將全數舊式日光燈組汰換為 28W×3，同樣 50 組高效率日光燈組(假設照度與汰換前相同)，已知(1)該辦公室每年 365 天，平均每天開燈 12 小時。(2)電費為每度(千瓦小時，KWH)2.2 元，試問該公司在汰換所有燈具 365 天後，較汰換前共節省多少錢？

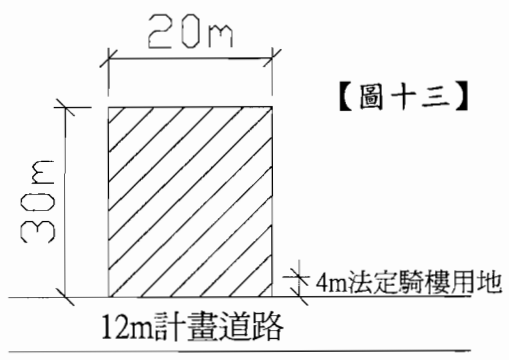
- (A) 5781.6 元 (B) 11563.2 元 (C) 17344.8 元 (D) 23126.4 元 (E) 34689.6 元

27. 下列有關遮陽板設計的概念，何者有誤？

- (A) 百葉式遮陽除了有不正確的遮蔽效果外，並彌補了不透空遮陽採光不足的缺點
 (B) 水平遮陽之設計，原則上其深度與其遮蔽效果成正比
 (C) 水平遮陽板放置在靠外牆的梁線的上緣比梁線下緣的遮蔽效果來得好

- (D)格子式遮陽板的遮蔽效果對各方位而言都不錯，但缺點是容易影響視景
 (E)水平式遮陽對低角度的阻擋效果不佳
28. 在計算建築物裝設「衛生設備」的人數時，若以辦公廳為例，是以居室面積的每平方公尺多少人計算？
 (A) 0.1 人 (B) 0.2 人 (C) 0.3 人 (D) 0.4 人 (E) 1.2 人
29. 停車位角度超過 60 度者，其前方車道寬度應為多少以上？
 (A) 3.5 公尺 (B) 4 公尺 (C) 5 公尺 (D) 5.5 公尺 (E) 6 公尺
30. 基地面積 1500 平方公尺以上，位於地下室之停車位，供雙向通行之車道，應自第幾輛車位至汽車出入口及其至道路間的寬度為 5.5 公尺以上？
 (A) 30 (B) 50 (C) 55 (D) 60 (E) 70

31. 如【圖十三】假設一使用分類為住宅區之土地位於中部某縣，建蔽率 60%、容積率 200%，預計興建每層 200 平方公尺為 1 戶，供大家族使用之住宅，業主要求要設置騎樓，試問建築師在許多條件未知的狀況下(如細部計畫或縣市地方自治相關規定等)，需以最快速度計算幾項數據供業主判定購買本土地是否具經濟效益，試問本基地之最大建築面積為多少？



- (A) 274 平方公尺 (B) 392 平方公尺
 (C) 360 平方公尺 (D) 379 平方公尺 (E) 400 平方公尺
32. 承上題，若每層樓假設為 3 公尺高，試問依業主要求之每層樓地板面積而言，本基地最高可建多少樓層？(不考慮地下室及屋突)
 (A) 3 層 (B) 4 層 (C) 5 層 (D) 6 層 (E) 7 層
33. 承 31 題，業主要求每層設置一處 40m²挑空，建築師依法規分析，以挑空不計入總容積樓地板的條件下，全部最多可設置多少 m²？
 (A) 36 m² (B) 40 m² (C) 80 m² (D) 120 m² (E) 240 m²
34. 承 31 題，若不考慮業主要求，也不設地下室，依基地已知條件而言，本基地至少共須設置多少法定停車位？
 (A) 3 台 (B) 4 台 (C) 5 台 (D) 6 台 (E) 8 台
35. 有關綠建築指標中，生物多樣性指標之要求，下列何者為正確？
 (A) 室外採用無燈罩之路燈 (B) 植物最好選用外來種，以適應當地氣候
 (C) 設置有自然護岸之生態水池 (D) 多用化學肥料及殺蟲劑等，以助植物生長
 (E) 所謂的植栽的歧異度設計是指盡量選用同種植栽設計
36. 為了達到綠化量指標要求，以下之設計對策何者有誤？
 (A) 綠地面積至少 15% 以上 (B) 施工時保護原有老樹木，避免傷害
 (C) 鼓勵喬木、灌木多層次混植 (D) 綠地可種植大量人工草坪或草花花圃
 (E) 在確保容積率條件下，縮小實際建蔽率一成以上以爭取更多之綠地
37. 基地保水指標內，於基地內如下述，何者較不適當？
 (A) 在確保容積的條件下，盡量降低建蔽率與地下室開挖率 (B) 排水管溝透水化設計
 (C) 如遇透水不良之土層時，不宜設置貯留池
 (D) 在屋頂或陽台大量設計良質壤土之人工花園
 (E) 鋪設戶外的通道及廣場宜採用透水連鎖磚

38. 建物防災之防火系統內，中央監控室的功能，下列敘述何者較不適當？

- (A)可自動探測各種火災徵兆
- (B)可顯示火災樓層或區位
- (C)可自動啟動滅火設備
- (D)可了解實際災害受損情形
- (E)能引導人員避難

39. 有關「dpi」的敘述，下列何者有誤？

- (A) dpi 的原文為：dot per inch
- (B) dpi 就是俗稱的畫素
- (C) dpi 是每 1 英吋中包含幾個點
- (D) 掃描一張 300 dpi 的 jpg 圖檔，在電腦銀幕上顯示的大小較 72 dpi 的 jpg 圖檔看起來大得多
- (E) 一般我們使用的電腦銀幕常用的大小為 72 或 96 dpi

40. 下列有關建築物開門的設計，以安全、節能及使用性為優先考量而言，何者較不適當？

- (A)企業總部辦公大樓大門可採旋轉門及雙開玻璃門併排設計
- (B)手術房可採單向雙扇門或自動門
- (C)強風迎風處可改以風除式設計
- (D)住宅的玄關選用鋁框清玻璃門
- (E)大型物件儲藏倉庫可採電動鐵捲門

【複選題：10 題，每題 2 分，共 20 分；請就各題選項中選出所有符合題意者為答案，每題答案為 2 個(含)以上，全部答對者始給分，答錯者，該題不予計分，亦不扣分。】

41. 在規劃辦公室空間與照明方式時，下列那些作法較能防止眩光？

- (A)採用有格柵的燈具
- (B)利用植栽阻擋部分眩光
- (C)燈管儘量不裸露
- (D)將天花板昇高
- (E)採用間接照明+局部照明的方式

42. 有關綠建築「水資源指標」的概念，下列那些較適當？

- (A)全面採用具有省水標章之省水器材
- (B)可建議如郵局、派出所等建築物皆設置雨水收集及中水系統
- (C)將一段式馬桶改為二段式馬桶
- (D)宿舍、旅館盡量設置淋浴代替浴缸
- (E)若基地有大草坪、宜採自動定時澆灌設備

43. 由於風與大樓間的相互作用，而使風速於建築物周圍產生局部增大變化的現象，並帶來生活上的困擾，而產生所謂的大樓風害，故設計時應考慮以下那些要求：

- (A)建築平面採用方形以抵擋強風
- (B)平面儘量接圓型，讓風速增加的領域減少
- (C)讓建築物外牆面藉遮陽板或陽台做成凹凸狀，降低橫向建築物側面的風速
- (D)建築物短邊與長年風向平行
- (E)加大建築物群之鄰棟間隔，避免產生局部峽谷風

44. 電梯設備計畫中，有那些需要注意：

- (A)建築的樓層數及面積
- (B)辦公大樓以下班人潮來規劃
- (C)電梯的服務樓層的設定
- (D)為了縮短等待時間，採用一周運轉時間較少之機種
- (E)建築的用途與五分鐘集中率與使用人數規劃

45. 下列那些是智慧型建築之防災計畫中，必須監控的項目

- (A)防水系統
- (B)制震系統
- (C)防盜系統
- (D)結構體安全狀態
- (E)抗風系統

46. 為達 CO₂ 之減量指標，下列那些作法較不適當？

- (A) 中間樓層挑空設計
- (B) 平面設計之格局須自由發揮，不必考慮對稱
- (C) 外牆採用 RC 構造
- (D) 採用輕量化金屬帷幕牆
- (E) 再生建材影響結構強度，不宜使用

47. 皮爾士(Peirce)所提之三種「符號理論」包括：圖像符號(icon)、指示符號(index)及象徵符號(symbol)，以下何者敘述有誤？

- (A) 十字架讓人聯想到基督，為象徵符號
- (B) 風象儀指出的季風方向，為指示符號
- (C) 「鴨子 (duck)」和「裝飾棚子 (decorated shed)」都是屬於圖像符號
- (D) 象徵符號通常是由約定俗成的觀念建立
- (E) 13 這個數字在西方世界代表不祥，是一種圖像符號

48. 為達到綠建築「日常節能指標」的標準，下列那些較適當？

- (A) 空調型建築宜採 low-E 玻璃
- (B) 宜採用高效率含電子安定器的燈具
- (C) 集合住宅宜採儲冰式空調系統
- (D) 屋頂隔熱之 U 值宜在 1.2w / (m².K) 以上
- (E) 便利商店的用電照明密度宜在 50kw/m² 以上

49. 下列有關「乾溼球溫度計」之敘述，那些有誤

- (A) 乾溼球溫度計中，溼球溫度測出的溫度較乾球溫度為低
- (B) 乾溼球溫度計所測得的溫度落差愈大，則表示溼度愈高
- (C) 乾溼球溫度計中，乾球溫度測出的溫度較溼球溫度為低
- (D) 乾溼球溫度計所測得的溫度落差愈小，則表示溼度愈高
- (E) 乾溼球溫度計，在有風的室外的地方測得的溼度，比實際溼度來得低

50. 下列各平面圖中，各有一機械進風或抽風口，以及一百葉進氣或排氣口，試問下列那些配置方式之換氣效率較差？

